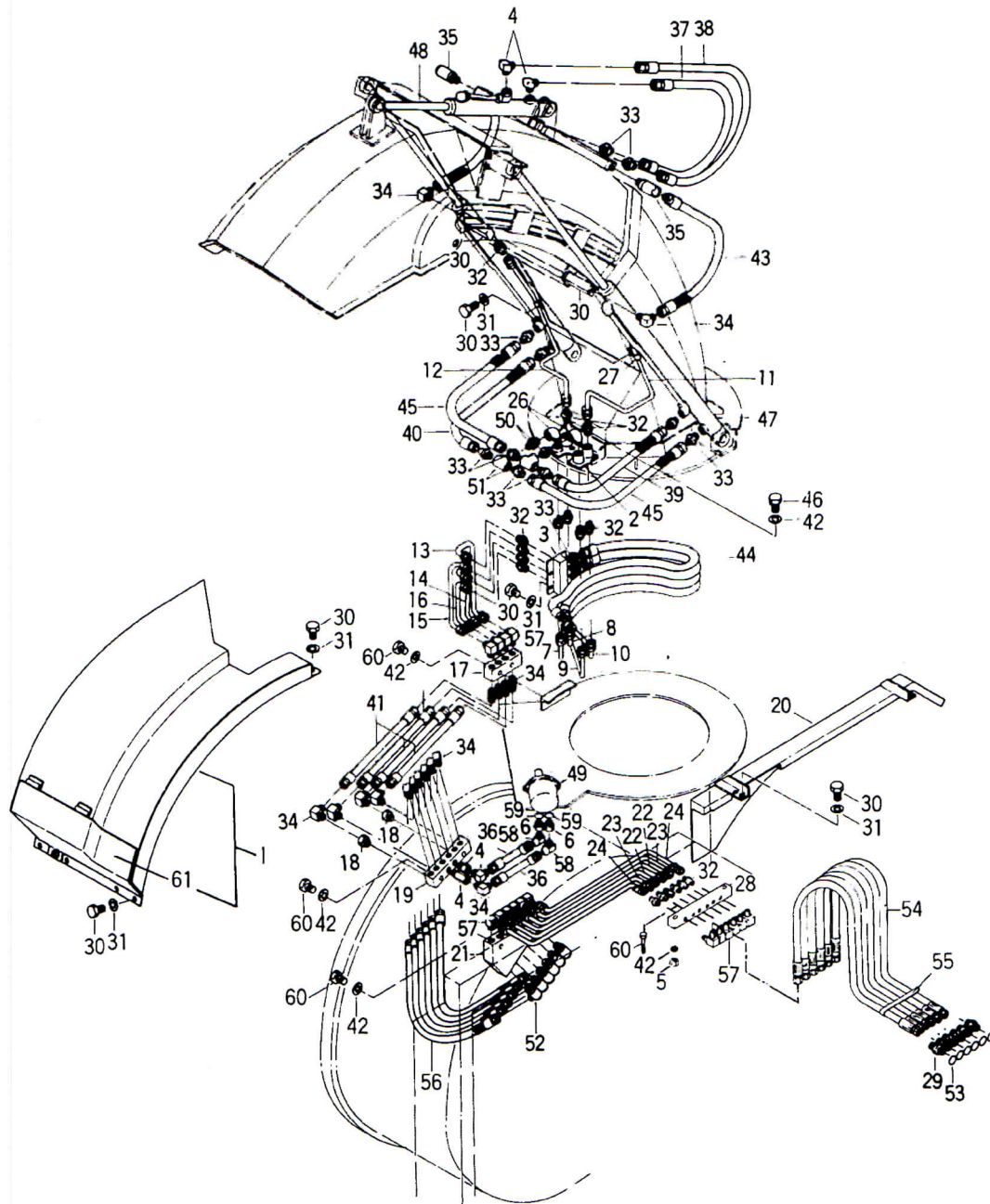


9-4 作業油圧配管 (シュートM型)



9

★印は非販売部品です。各々の ASS'Y にて御注文下さい。

9-4 作業油圧配管 (シュートM型)		適用号機	009~
図解番号	部品番号	部品名称	数量 互換性 摘要
1~61	090-0160-000	シュート油圧配管 Ass'y	1
1	091-0043-100	保護カバー Ass'y	1
2	093-0671-000	配管ブロック	1
3	093-0430-000	配管金具	1
4	094-1590-001	アダプタ	2
5	SNH141010	ナット	2
6	094-0350-001	アダプタ	2
7	094-1160-000	パイプ	1
8	094-1170-000	パイプ	1
9	094-1180-000	パイプ	1
10	094-1190-000	パイプ	1
11	093-1210-000	パイプ	1
12	093-1220-000	パイプ	1
13	094-1310-000	パイプ	1
14	094-1320-000	パイプ	1
15	094-1330-000	パイプ	1
16	094-1340-000	パイプ	1
17	093-0210-001	配管金具	1
18	094-0360-001	アダプタ	2
19	093-0190-001	配管金具	1
20	092-0082-000	カバー	1
21	092-0090-001	ブロック	1
22	093-0260-000	パイプ	2

摘要欄のA○○○の場合はHTR-303Aの号機を表わします。Aの付かない○○○の場合はHTR-303の号機を表わします。

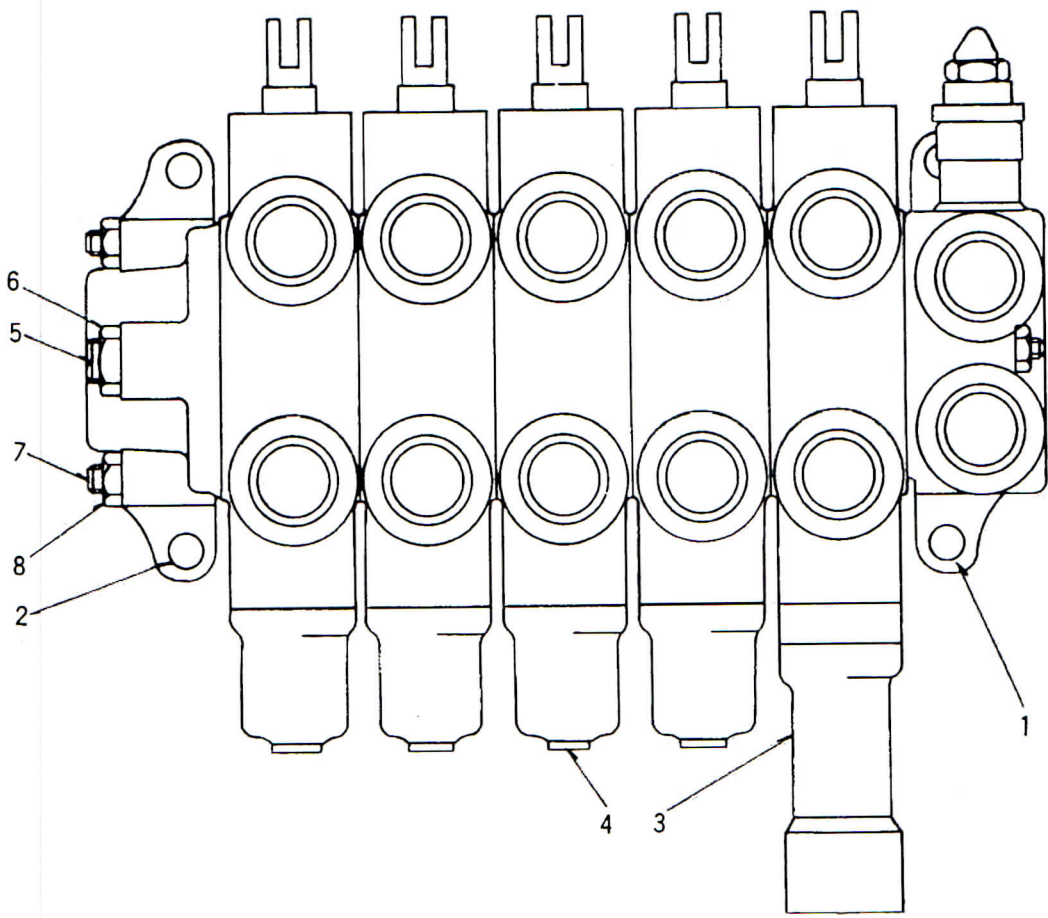
9-4 作業油圧配管 (シュートM型)			適用号機	009~
図解番号	部品番号	部品名称	数量	互換性 摘要
23	093-0270-000	パイプ	2	
24	093-0280-000	パイプ	2	
25	SBH14100201	ボルト	2	
26	23-SSTL-1/4	メスオスエルボ	2	
27	77-6H-29	コーティングクランプ	2	
28	093-0181-001	配管金具	1	
29	094-0380-001	アダプタ	6	
30	SBH14080151	ボルト	16	
31	WS208	スプリングワッシ	16	
32	HA1004	アダプタ	18	
33	HA1204	アダプタ	16	
34	HA1304	アダプタ	16	
35	22-JL-LC-04	スィベルジョイント	2	
36	H04043040380S	ホース	2	
37	H04043040550S	ホース	1	
38	H04043040650S	ホース	1	
39	H04043040500G	ホース	1	
40	H04043040550G	ホース	1	
41	H04043040850S	ホース	4	
42	WS210	スプリングワッシャ	10	
43	H02043041000G	ホース	2	
44	H02043041400S	ホース	4	
45	H04043040600G	ホース	2	

摘要欄のA○○○の場合はHTR-303Aの号機を表わします。Aの付かない○○○の場合はHTR-303の号機を表わします。

9-4 作業油圧配管 (シュートM型)		適用号機	009~
図解番号	部品番号	部品名称	数量 互換性 摘要
46	SBH14100151	ボルト	2
47	12-HC-013-32000 -△	シリンダ	2 1C-HC-01332-00-00-△
48	12-30215-90900 -△	シリンダ	1
49	19-CR-04-2-SO -21-JA	オービットモータ	1
50	23-ST-N-1/4	ニップル	2
51	23-ST-1/4	ティー	2
52	22-JL-GC-04	スイベルジョイント	6
53	20-ARP568-908	Oリング	6
54	H04043040750S	ホース	6
55	91-CV-200	結束バンド	1
56	H04043040850G	ホース	6
57	HA1404	アダプタ	16
58	HA1604	アダプタ	2
59	20-ARP-568-910	Oリング	2
60	SBH14100451	ボルト	6
61	092-0140-000	フタ	1

摘要欄のA○○○の場合はHTR-303Aの号機を表わします。Aの付かない○○○の場合はHTR-303の号機を表わします。

9-5 コントロールバルブ
(5.6カップリング)



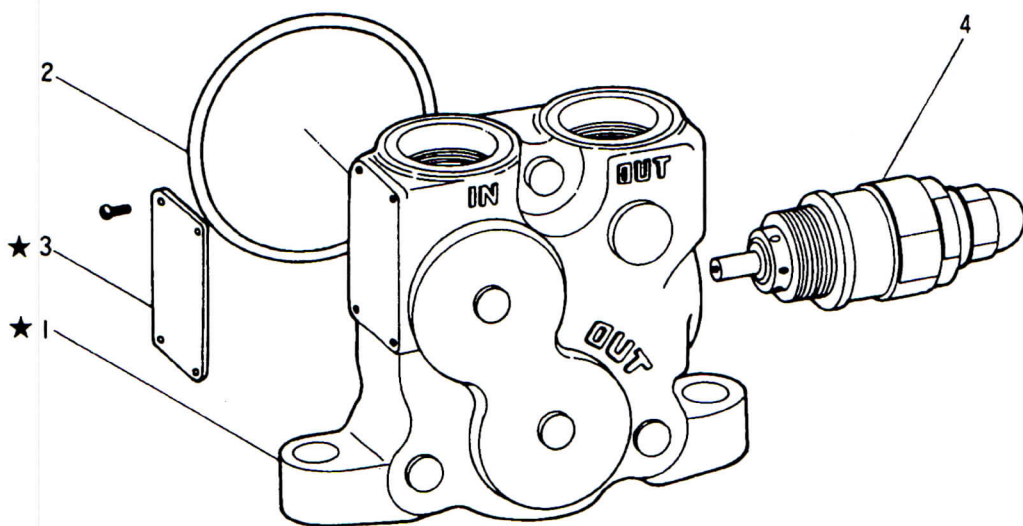
9

★印は非販売部品です。各々の ASS'Yにて御注文下さい。

9-5 コントロールバルブ (5.6カップリング)		適用号機	002~ A021~	
図解番号	部品番号	部品名称	数量	互換性 摘要
1~8	12-21050-30148	コントロールバルブ Ass'y	1	5連用
1~8	12-21060-30112	コントロールバルブ Ass'y	1	6連用
1	12-21013-30011	インレットセクション Ass'y	1	
2	12-21011-30104	アウトレットセクション	1	
3	12-21013-30105	プランジャセクション(2) Ass'y	1	
4	12-21013-30060	プランジャセクション(1) Ass'y	4	5連用
4	12-21013-30060	プランジャセクション(1) Ass'y	5	6連用
5	12-21051-30105	タイロッド	1	5連用
5	12-21061-30103	タイロッド	1	6連用
6	12-93128-10082	ナット	2	
7	12-21051-30106	タイロッド	2	5連用
7	12-21061-30104	タイロッド	2	6連用
8	12-93118-08652	ナット	4	

摘要欄のA○○○の場合はHTR-303Aの号機を表わします。Aの付かない○○○の場合はHTR-303の号機を表わします。

9-6 インレットセクション



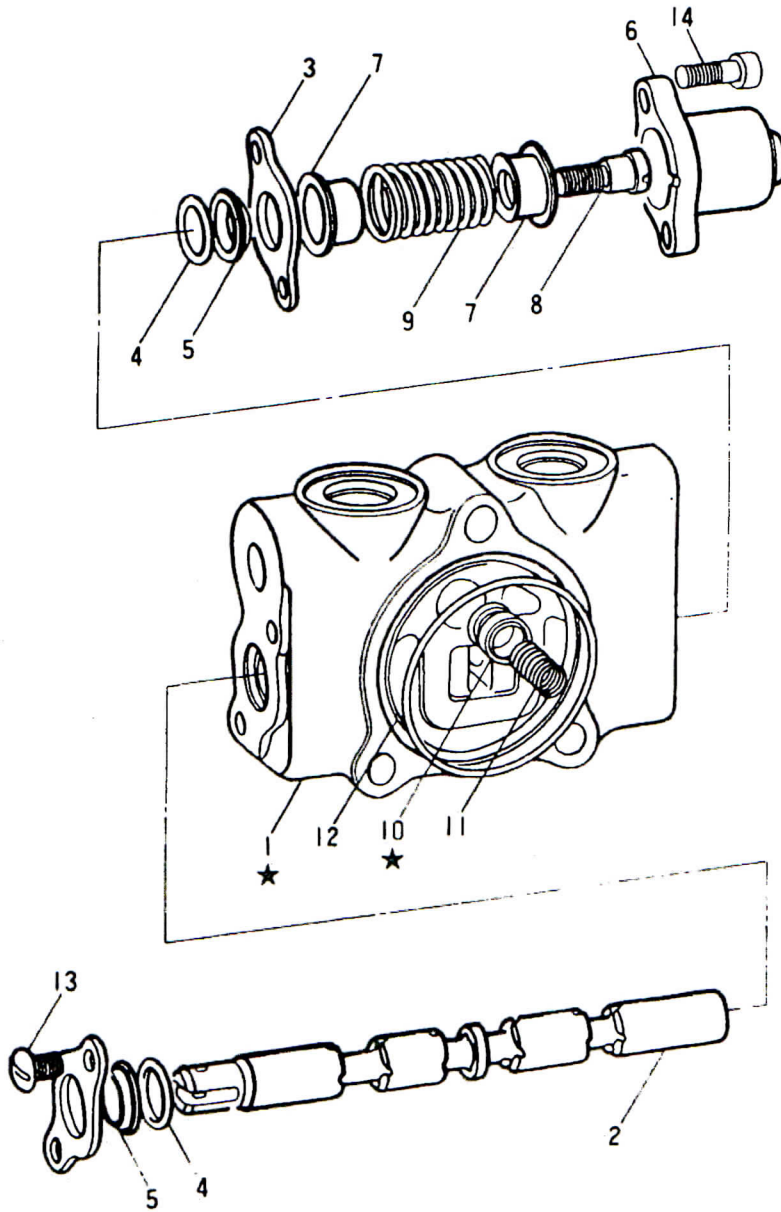
9

★印は非販売部品です。各々の ASS'Y にて御注文下さい。

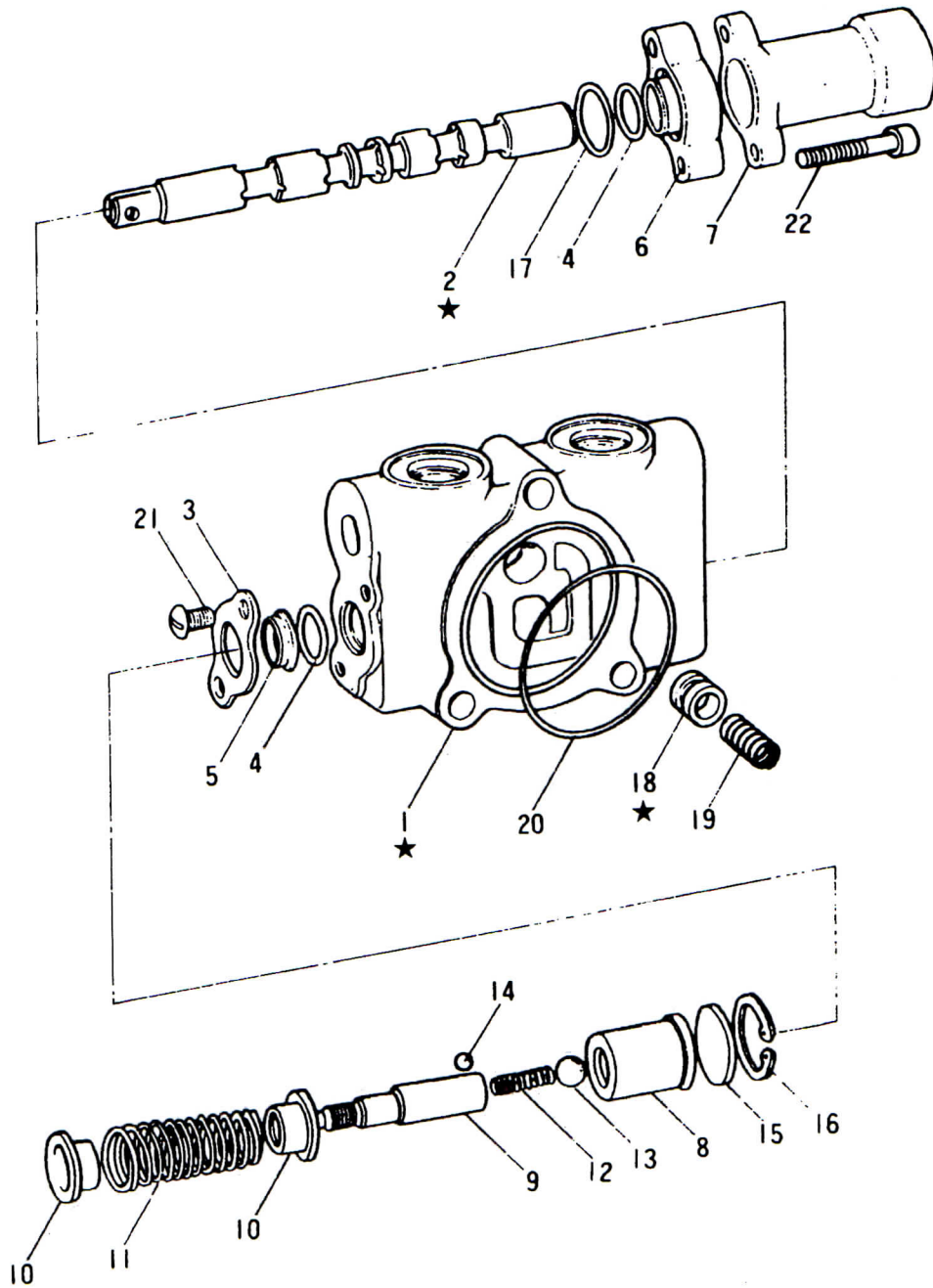
9-6 インレットセクション		適用号機	002~ A021~		
図解番号	部品番号	部品名称	数量	互換性	摘要
1~4	12-21013-30011	インレットセクションAss'y	1		
1	 	インレットハウジング	1		
2	12-21001-00106	Oリング	1		
3	 	ネームプレート	1		
4	12-21013-30001	リリーフバルブAss'y	1		

摘要欄のA○○○の場合はHTR-303Aの号機を表わします。Aの付かない○○○の場合はHTR-303の号機を表わします。

9-7 プランジャーセクション(1)

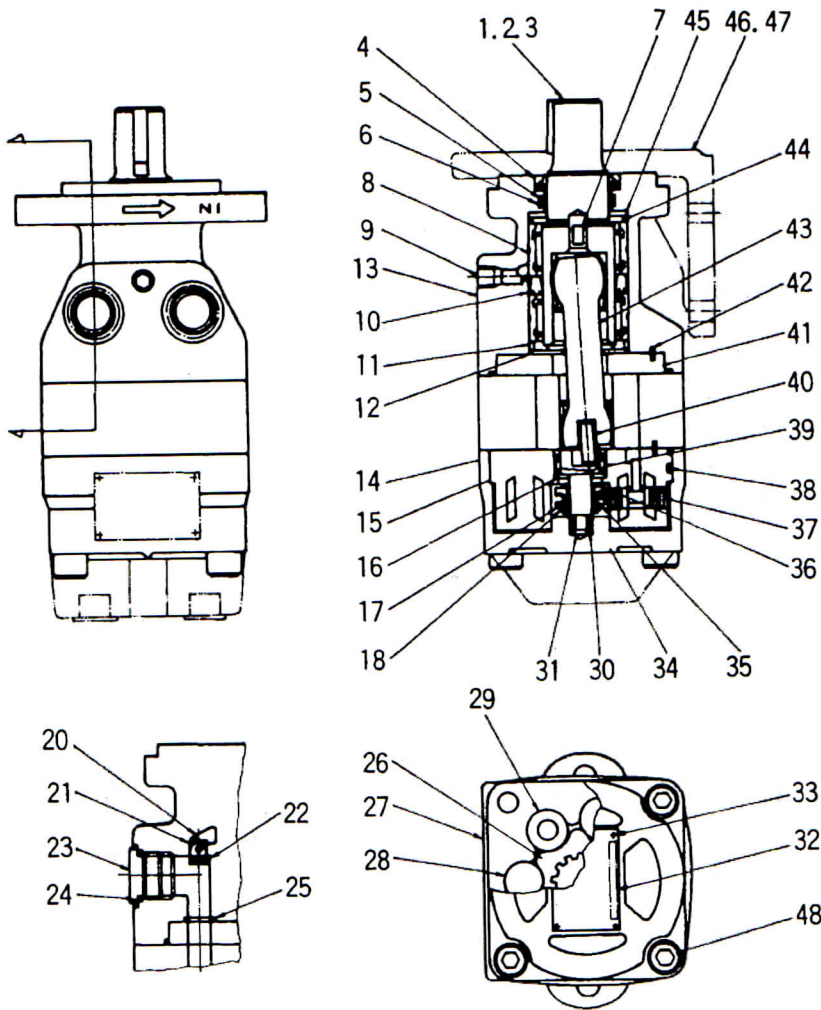


9-8 プランジャーセクション(2)



★印は非販売部品です。各々の ASS'Y にて御注文下さい。

9-9 オイルモータ (旋回用)



★印は非販売部品です。各々の ASS'Y にて御注文下さい。

9-9 オイルモータ (旋回用)		適用号機	002~ A021~
図解番号	部品番号	部品名称	数量 互換性 摘要
1~48	1A-CR-04-2-SO -21-JA	オイルモータ	1
1	1A-VA16474	シャフト	1
2	1A-VP58303	キ ー	1
4	1A-VA16455	シャフトシール	1
5	1A-VA16454	バックアップリング	1
6	1A-VA16453	Xリング	1
7	1A-VA16434	マグネット	1
8	1A-VA16448	ニードルベアリング	2
9	1A-VJ7074	プラグ	1
9	1A-VPJ7074	プラグ	1
10	1A-VA16449	スペーサ	1
11	1A-VA16637	スラストワッシャ	1
12	1A-VA16450	スラストワッシャ	1
13	1A-VAJ16443	ハウジング	1
14	1A-VA16401	カバー	1
15	1A-VA16467	バルブブロック	1
15	1A-VA8906A	バルブブロック	1
16	1A-VA16421	スラスト	1
17	1A-VA16418	ボール押え	1
18	1A-VA16419	スナップリング	1
19	1A-VI71001	シッピンダ	2
20	1A-VA16435	チェックプラグ	2
21	1A-007340045	ボール	2

摘要欄のA○○○の場合はHTR-303Aの号機を表わします。Aの付かない○○○の場合はHTR-303の号機を表わします。

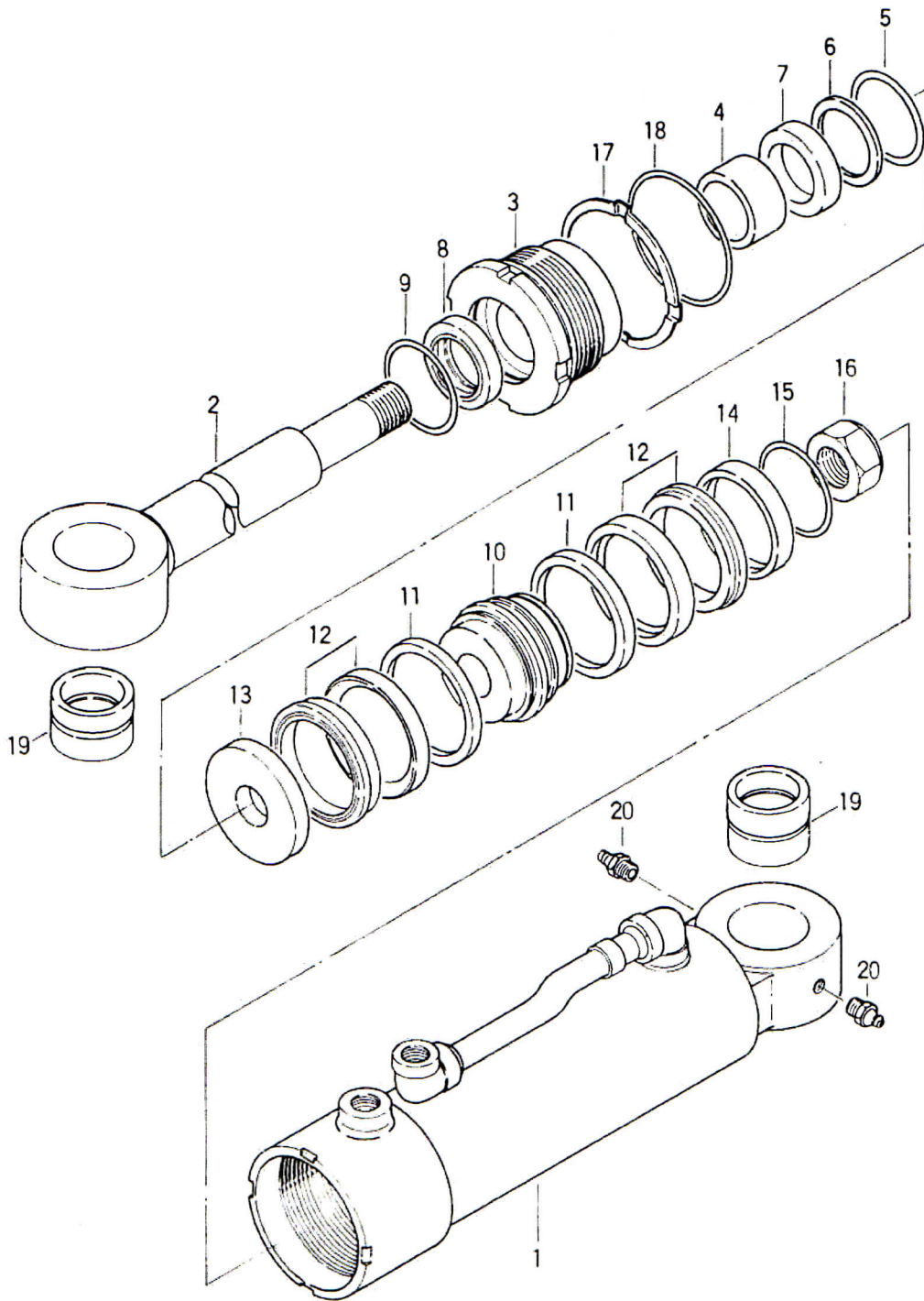
9-9 オイルモータ (旋回用)		適用号機	002~ A021~
図解番号	部品番号	部品名称	数量 互換性 摘要
22	1A-VA16604	ロールピン	2
25	1A-007901317	Oリング	2
26	1A-VA16345	ロータ	1
27	1A-VA16359	ステータ	1
27	1A-VA8825A	ジロータ Ass'y	1
28	1A-VA16369	ローラ	5
29	1A-VA16375	ローラ(穴)	2
30	1A-VA16424	ニードルベアリング	1
31	1A-VA16420	カム	1
32	1A-VA16437	銘板	1
33	1A-000919050	ウチコミネジ	4
35	1A-007340045	ボール	7
36	1A-VA8845A	レース部 Ass'y	1
37	1A-VA16606	スプール	7
38	1A-^(MS0021-153) 007915317	Oリング	3
38	1A-007915317	Oリング	1
39	1A-VA16425	ニードルベアリング	1
40	1A-VA16422	ピン	1
41	1A-VA16447	フェアプレート	1
42	1A-VA16412	ピン	3
43	1A-VA8837A	ドックボーン Ass'y	1
43	1A-VA8937A	ドックボーン Ass'y	1
44	1A-VA16638	スラストワッシャ	1

摘要欄のA○○○の場合はHTR-303Aの号機を表わします。Aの付かない○○○の場合はHTR-303の号機を表わします。

9-9 オイルモータ (旋回用)		適用号機	002~ A021~
図解番号	部品番号	部品名称	数量 互換性 摘要
45	1A-VA16452	スラストワッシャ	1
48	1A-VA16387	M12ソケットボルト	4
49	1A-VA16780	Oリング	2
4.5.6.10. 25.38.49	1A-VA8908A	シールキット	1

摘要欄のA○○○の場合はHTR-303Aの号機を表わします。Aの付かない○○○の場合はHTR-303の号機を表わします。

9-10 昇降シリンダ



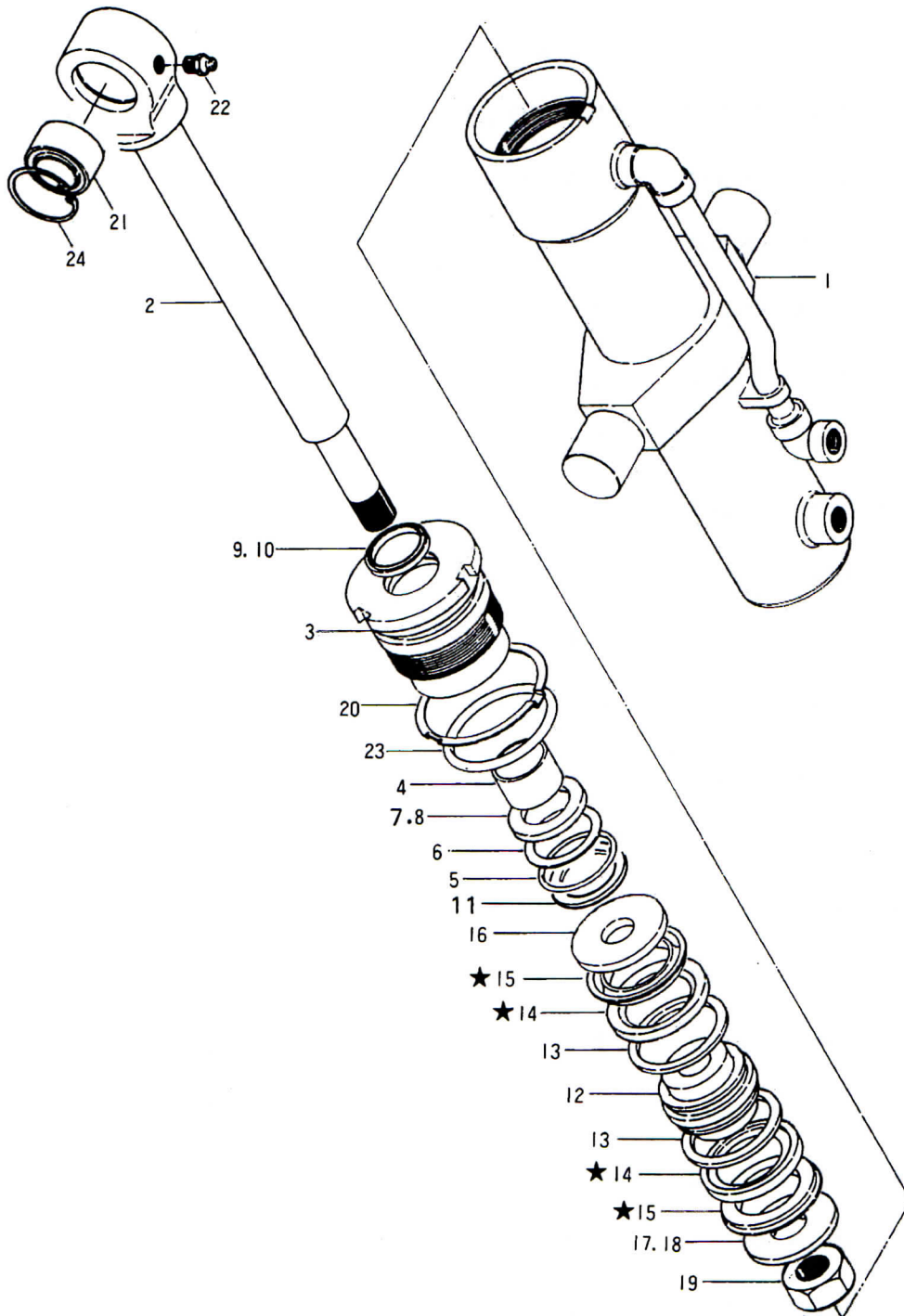
9

★印は非販売部品です。各々の ASS'Y にて御注文下さい。

9-10 昇降シリンダ		適用号機	002~ A021~	
図解番号	部品番号	部品名称	数量	互換性 摘要
1~20	12-30235-56600 - \triangle	昇降シリンダ Ass'y	1	
1	12-30237-56601	シリンダチューブ Ass'y	1	
2	12-30177-59302	ピストンロッド Ass'y	1	
3	12-30121-09015	シリンダヘッド	1	
4	12-30131-04503	ブッシュ	1	
5	12-30141-04503	スナップリング	1	
6	12-30151-04503	パッキングヘッダ	1	
7	12-30911-04513	Uリング	1	
8	12-30191-04501	ワイパーリング	1	
9	12-30141-05001	スナップリング	1	
10	12-30221-09003	ピストン	1	
11	12-30251-09001	ピストンリング	2	
12	12-30943-90001	Uリング Ass'y	2	
13	12-30261-09005	Uリングホルダ	1	
14	12-30261-09002	Uリングホルダ	1	
15	12-30331-00046	ストッパ	1	
16	12-99012-03300	Uナット	1	
17	12-30361-10001	ロックワッシャ	1	
18	12-95112-09000	Oリング	1	B2401(1B)P90
19	12-30421-45035	ピンブッシュ	2	
20	12-96111-20103	グリスニップル	3	B1575A-PT18

摘要欄のA○○○の場合はHTR-303Aの号機を表わします。Aの付かない○○○の場合はHTR-303の号機を表わします。

9-11 ブロウケース回転シリンダ



★印は非販売部品です。各々の ASS'Yにて御注文下さい。

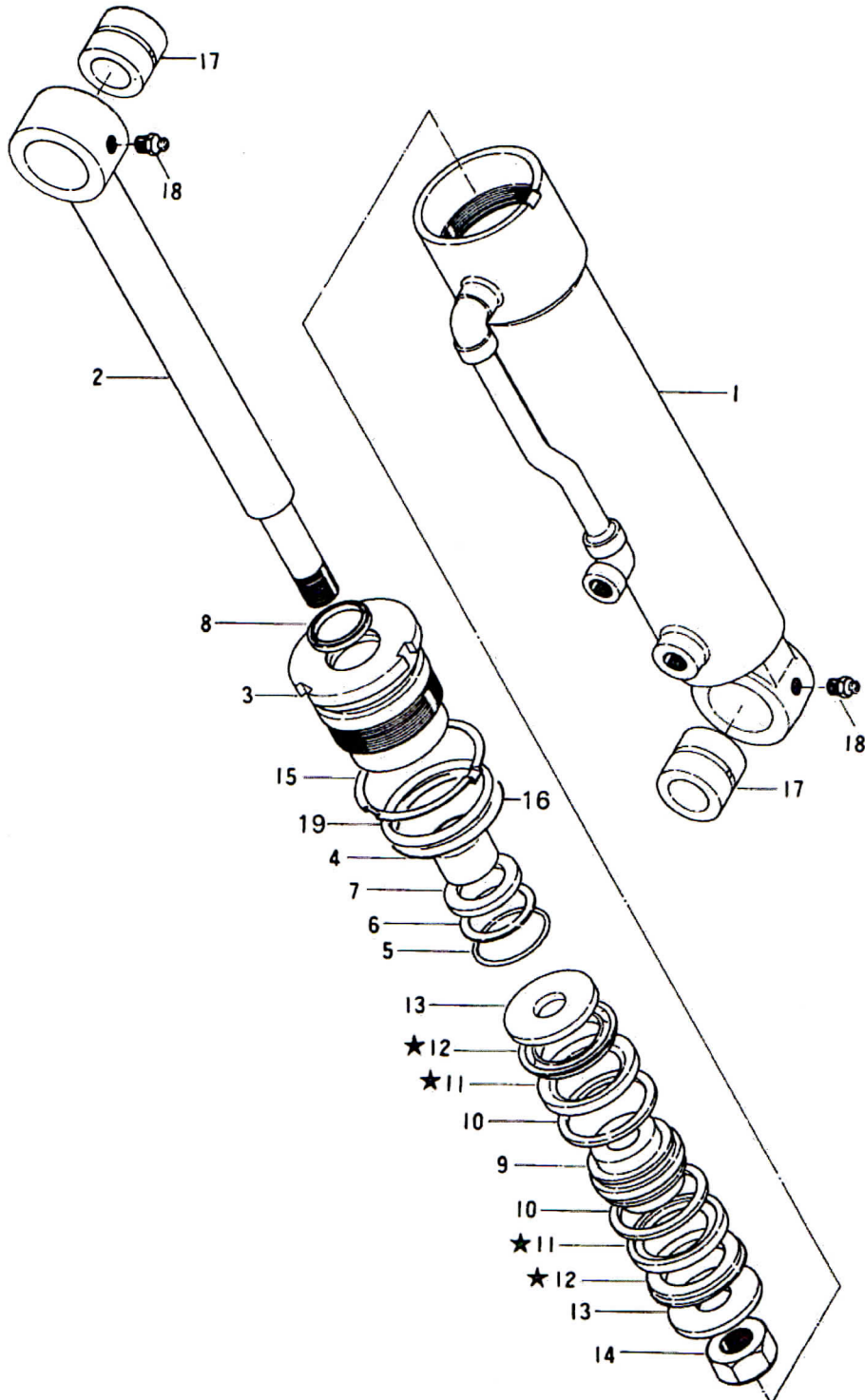
9-11 プロワケース回転シリンダ		適用号機	002~ A021~
図解番号	部品番号	部品名称	数量 互換性 摘要
1~24	12-30615-24200 - Δ	プロワケース回転用シリンダ Ass'y	2
1	12-30617-24201	シリンダチューブ Ass'y	2
1	12-30617-24203	シリンダチューブ Ass'y	2
2	12-30617-24202	ピストンロッド Ass'y	2
3	12-30121-05012	シリンダヘッド	2
4	12-30131-03504	ブッシュ	2
5	12-30141-03501	スナップリング	2
6	12-30151-03503	パッキンヘッド	2
7	12-30911-03501	Uリング	2
7. 8	12-30913-35001	Uリング Ass'y	2
7	12-30911-03508	Uリング	2
8	12-30921-03501	ナイロンヒール	2
9	12-30191-03501	ワイパーリング	2
10	12-30141-04502	スナップリング	2
11	12-30616-24206	スペーサ	2
12	12-30221-06008	ピストン	2
13	12-30251-06001	ピストンリング	4
14. 15	12-30943-60001	ピストンリング	4
14	12-30931-06001	ナイロンヒール	4
15	12-30941-06002	Uリング	4
15	12-30941-06003	Uリング	4
16	12-30261-06008	Uリングホルダ	2
17	12-30261-06005	Uリングホルダ	2

摘要欄のA○○○の場合はHTR-303Aの号機を表わします。Aの付かない○○○の場合はHTR-303の号機を表わします。


9-11 プロワケース回転シリンダ		適用号機	002~ A021~
図解番号	部品番号	部品名称	数量 互換性 摘要
18	12-30331-00031	ストッパ	2
19	12-99012-03240	Uナット	2
20	12-30361-07001	ロックワッシャ	2
21	12-30431-03009	スフェリカルベアリング	2
22	12-96111-20102	グリスニップル	2
23	12-95112-06000	Oリング	2
24	12-94721-47171	スナップリング	2

摘要欄のA○○○の場合はHTR-303Aの号機を表わします。Aの付かない○○○の場合はHTR-303の号機を表わします。

9-12 伸縮シリンダ (シュートS型)



★印は非販売部品です。各々のASS'Yにて御注文下さい。

9-12 伸縮シリンダ (シュートS型)		適用号機	002~ A021~
図解番号	部品番号	部品名称	数量 互換性 摘要
1~19	12-30215-91100 - 	シリンダ Ass'y	1
1	12-30217-91101	シリンダチューブ Ass'y	1
2	12-30217-91102	ピストンロッド Ass'y	1
3	12-30121-60014	シリンダヘッド	1
4	12-30131-03003	ブッシュ	1
5	12-30141-03001	スナップリング	1
6	12-30151-03003	パッキンヘッド	1
7	12-30911-03012	Uリング	1
7	12-30911-03013	Uリング	1
8	12-30191-30007	ワイパーリング	1
9	12-30221-60002	ピストン	1
10	12-30251-06001	ピストンリング	2
11. 12	12-30943-60001	Uリング Ass'y	2
11	12-30931-06001	ナイロンヒール	2
12	12-30941-06002	Uリング	2
12	12-30941-06003	Uリング	2
13	12-30261-06004	Uリングホルダ	2
14	12-99012-03200	Uナット	1
15	12-30361-07001	ロックワッシャ	1
16	12-95112-06000	Oリング	1
17	12-30421-25006	ピンブッシュ	2
17	12-30421-25026	ピンブッシュ	2
18	12-96111-20103	グリスニップル	2

摘要欄のA○○○の場合はHTR-303Aの号機を表わします。Aの付かない○○○の場合はHTR-303の号機を表わします。

9-12-③

9-12	伸縮シリンダ (シュートS型)	適用号機	002~ A021~
------	--------------------	------	---------------

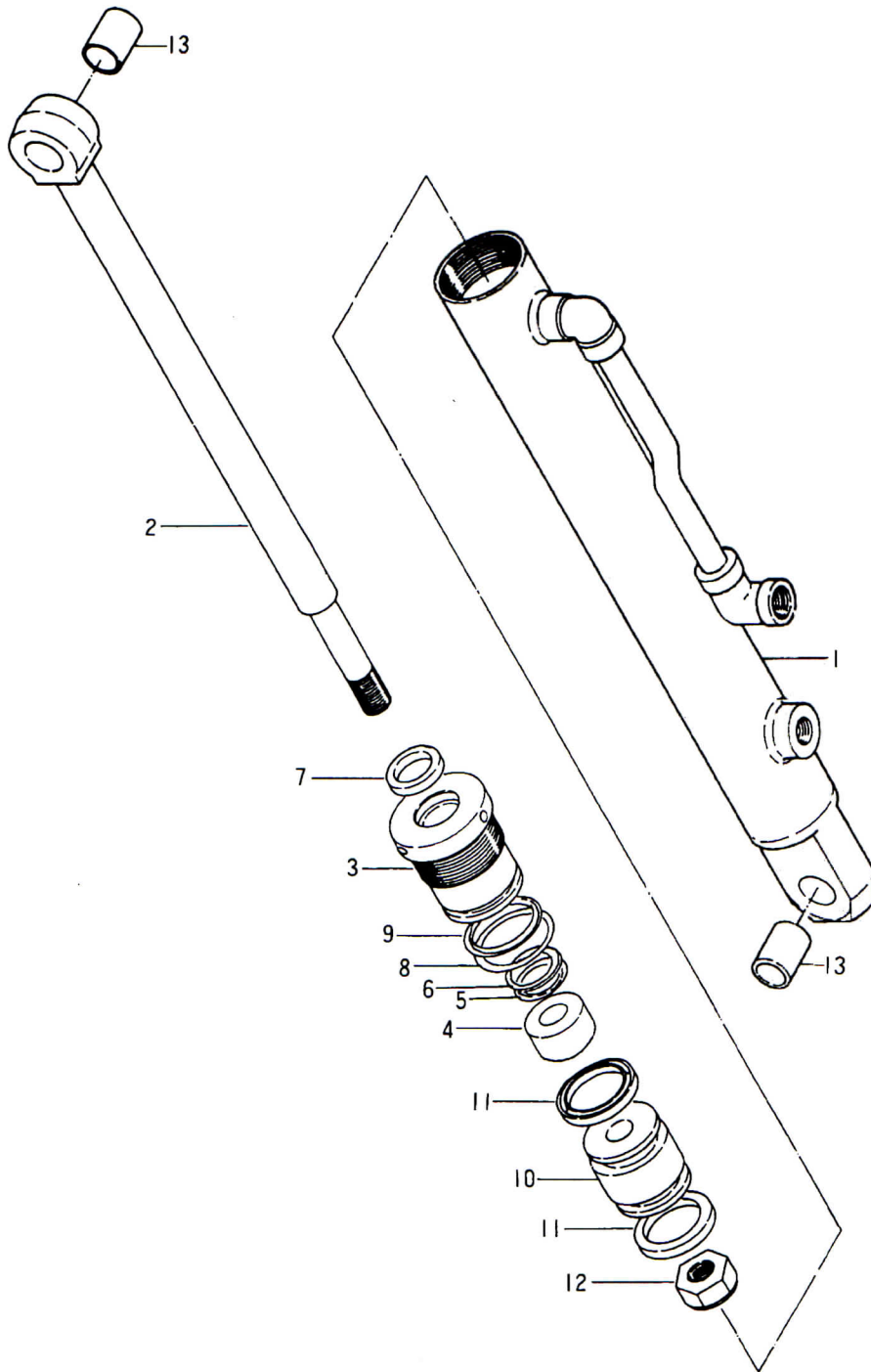
図解番号	部品番号	部品名称	数量	互換性	摘要
------	------	------	----	-----	----

19	12-95121-06500	Oリング	1		
----	----------------	------	---	--	--

9

摘要欄のA○○○の場合はHTR-303Aの号機を表わします。Aの付かない○○○の場合はHTR-303の号機を表わします。

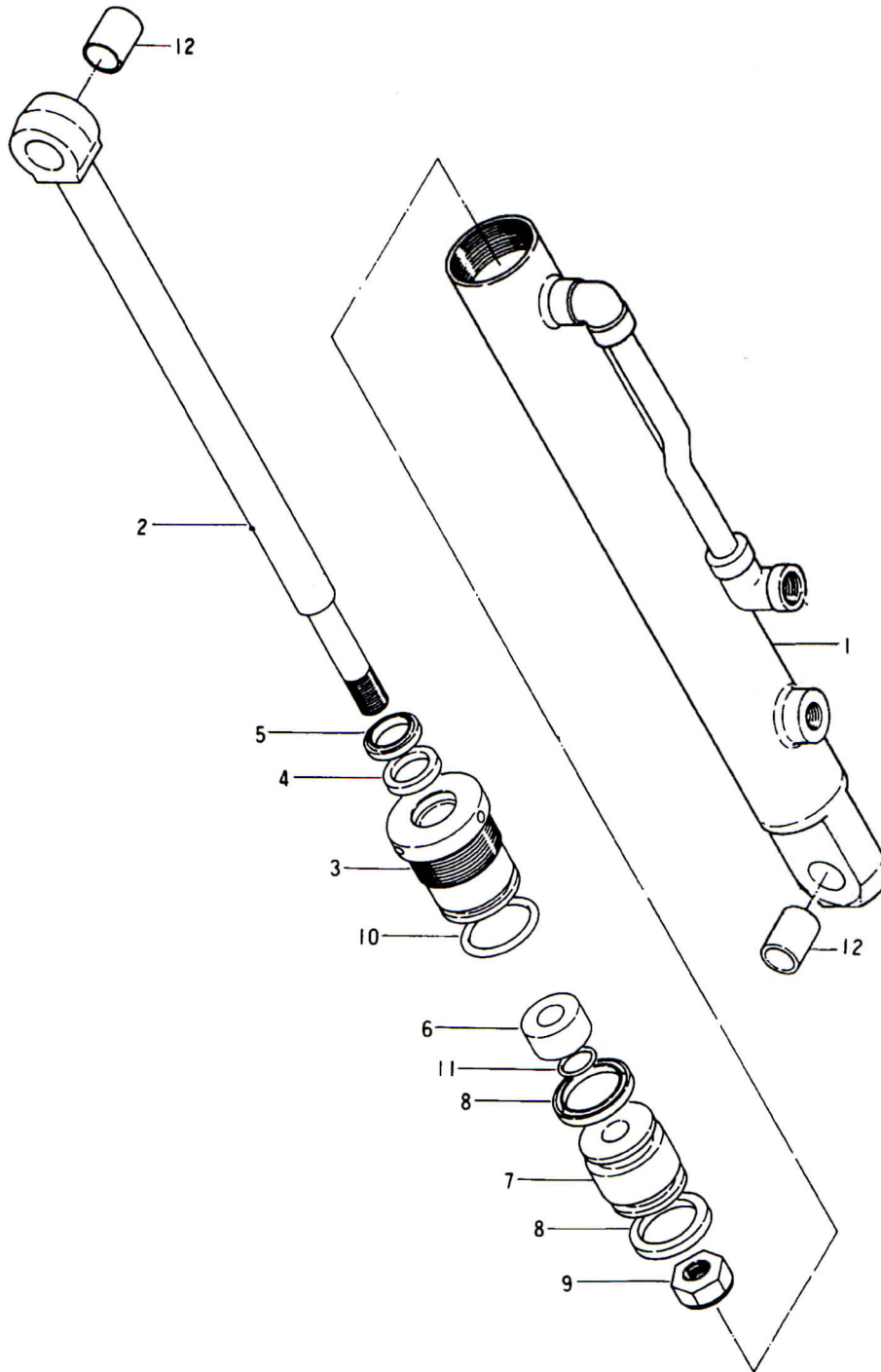
9-13 伸縮シリンダ (シュートH型及びM型)



9-13 伸縮シリンダ (シュートH型及びM型)		適用号機	002~ A021~
図解番号	部品番号	部品名称	数量 互換性 摘要
1~13	1C-HC-013-32000 -△	シリンダ Ass'y	2 1C-HC-01332-00-00-△
1	1C-HC-013-32000 -1	シリンダチューブ Ass'y	2 1C-HC-01332-00-00-1
2	1C-HC-013-32000 -2	ピストンロッド Ass'y	2 1C-HC-01332-00-00-2
3	1C-HC-013-20007	シリンダヘッド	2 1C-HC-01320-00-07
4	29MB2530	ブッシュ	2
4	DU2530	ブッシュ	2
5	29=SKY=25	パッキン	2 坂上製作所 (25φ×33φ×5)
5	2I-SKY-25	パッキン	2
6	29=SKY=25用	バックアップリング	2 坂上製作所 (25φ×33φ×1.0)
6	2I-SKY-25用	バックアップリング	2
7	29=SDR=25	ダストシール	2 坂上製作所 (25φ×33φ×6×4.5)
7	2I-SDR-25用	ダストシール	2
8	20-G35	Oリング	2
9	20-G35用	バックアップリング	2 バイアスカット
10	1C-HC-013-20008	ピストン	2 1C-HC-01320-00-08
11	29=SKY=30	パッキン	4 坂上製作所 (30φ×40φ×6)
11	2I-SKY-30	パッキン	4
12	90-M16P1.5	Uナット	2
13	29=MB1825DU	ピンブッシュ	4
13	DU1825	ピンブッシュ	4

摘要欄のA○○○の場合はHTR-303Aの号機を表わします。Aの付かない○○○の場合はHTR-303の号機を表わします。

9-14 キャップシリンダ
 (シュートS型及びM型・新道シュート)

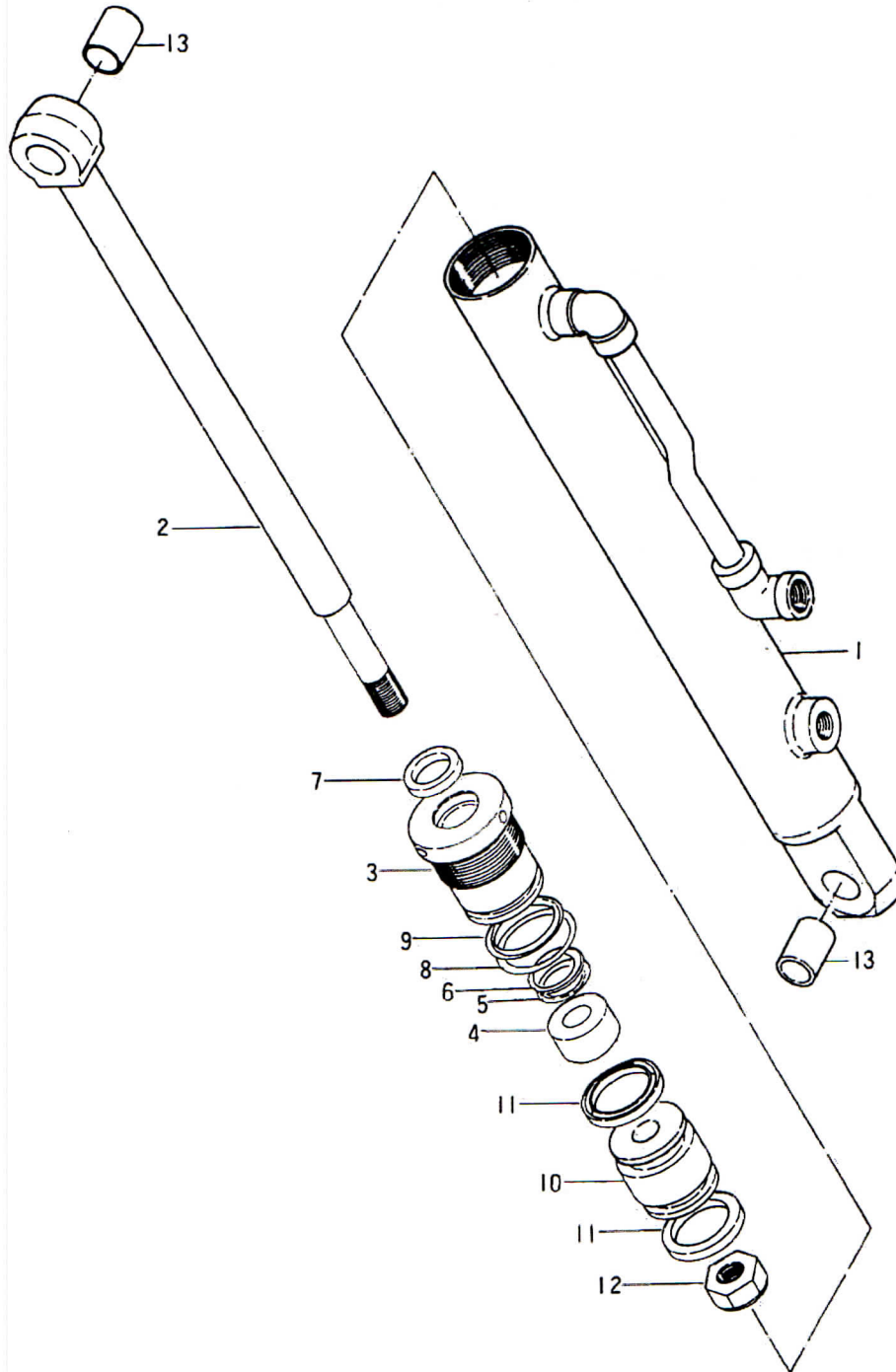


★印は非販売部品です。各々の ASSYにて御注文下さい。

9-14 キャップシリンダ (シュートS型及びM型・新道シュート)		適用号機	002~ A021~
図解番号	部品番号	部品名称	数量 互換性 摘要
1~12	12-30215-90900 - [△] 4	シリンダ Ass'y	2
1	12-30217-90901	シリンダチューブ Ass'y	2
1	12-30217-90903	シリンダチューブ Ass'y	2
2	12-30217-90902	ピストンロッド Ass'y	2
3	12-30121-40004	シリンダヘッド	2
4	12-30161-02004	ダストシール	2
4	12-30161-02004	Uリング	2
5	12-30191-02007	ワイパーリング	2
6	12-30216-90904	スペーサ	2
7	12-30221-40003	ピストン	2
8	12-30161-30003	Uリング	4
9	12-99013-23140	Uナット	2
10	12-95112-03500	Oリング	2
11	12-95112-01400	Oリング	2
12	12-30131-01801	ブッシュ	4

摘要欄のA○○○の場合はHTR-303Aの号機を表わします。Aの付かない○○○の場合はHTR-303の号機を表わします。

9-15 キャップシリンダ (シュートH型)

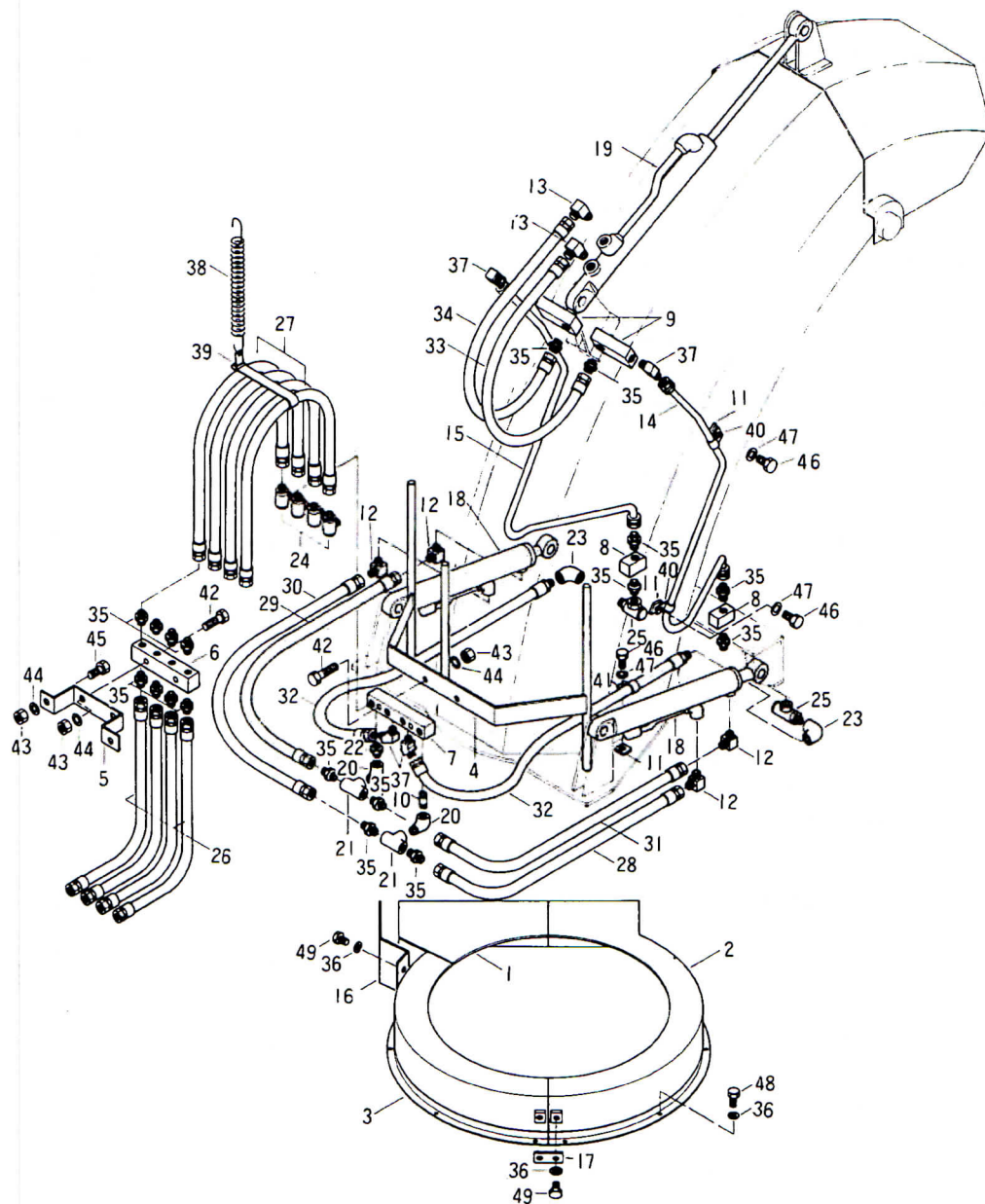


★印は非販売部品です。各々の ASS'Y にて御注文下さい。

9-15 キャップシリンダー (シュートH型)		適用号機	002~
図解番号	部品番号	部品名称	数量 互換性 摘要
1~13	1C-HC-013-22000	シリンダ Ass'y	1
1~13	1C-HC-013-22000	シリンダ Ass'y	1 1C-HC-01322-00-00-△
1	1C-HC-013-22000-1	シリンダチューブ Ass'y	1 1C-HC-01322-00-00-1
2	1C-HC-013-22000-2	ピストンロッド Ass'y	1 1C-HC-01322-00-00-2
3	1C-HC-013-20007	シリンダヘッド	1 1C-HC-01320-00-07
4	DU2530	ブッシュ	1
5	29-SKY-25用	パッキン	1 坂上製作所 (25φ×33φ×5)
5	2I-SKY-25	パッキン	1
6	29-SKY-25用	バックアップリング	1 坂上製作所 (25φ×33φ×10)
6	2I-SKY-25用	バックアップリング	1
7	29-SDR-25	ダストシール	1 坂上製作所 (25φ×33φ×6×4.5)
7	2I-SDR-25	ダストシール	1
8	GRAG35	Oリング	1
9	GB2BG35	バックアップリング	1
10	12-HC-013-20008	ピストン	1
10	1C-HC-013-22004	ピストン	1 1C-HC-01322-00-04
11	29-SKY-30	パッキン	2 坂上製作所 (30φ×40φ×6)
11	2I-SKY-30	パッキン	2
12	90-M16P1.5	Uナット	1
13	DU1825	ブッシュ	2

摘要欄のA○○○の場合はHTR-303Aの号機を表わします。Aの付かない○○○の場合はHTR-303の号機を表わします。

9-16 作業油圧配管 (新道シュート)



9

★印は非販売部品です。各々の ASS'Yにて御注文下さい。

9-16 作業油圧配管 (新道シュート)		適用号機	A030~
図解番号	部品番号	部品名称	数量 互換性 摘要
1~49	092-0350-000	作業油圧配管 Ass'y	1
1	842-0630-000	ウォームギヤカバー	1
2	842-0640-000	ウォームギヤカバー	1
3	842-0650-000	ウォームギヤカバー	1
4	093-1370-000	ホース案内金具	1
5	094-1690-001	ブラケット	1
6	093-0210-001	配管金具	1
7	094-1660-001	配管金具	1
8	094-1680-001	配管金具	2
9	094-1250-001	配管ブロック	2
10	094-1700-001	短管	1
11	054-0220-001	座	6
12	094-1670-001	アダプタ	4
13	094-1590-001	アダプタ	2
14	093-1380-000	パイプ(右)	1
15	093-1390-000	パイプ(左)	1
16	843-0830-001	ウォームギヤカバー	2
17	844-0540-001	止メ板	2
18	12-HC-079-05000	転倒シリンダ	2
18	1C-HC-079-05000	転倒シリンダ	2 1C-HC-07905-00-00-△
19	12-30215-90900 -△	キャップシリンダ	1
20	23-SSTL-1/4	メスオスエルボ	2
21	23-ST-1/4	ティー	2

摘要欄のA○○○の場合はHTR-303Aの号機を表わします。Aの付かない○○○の場合はHTR-303の号機を表わします。

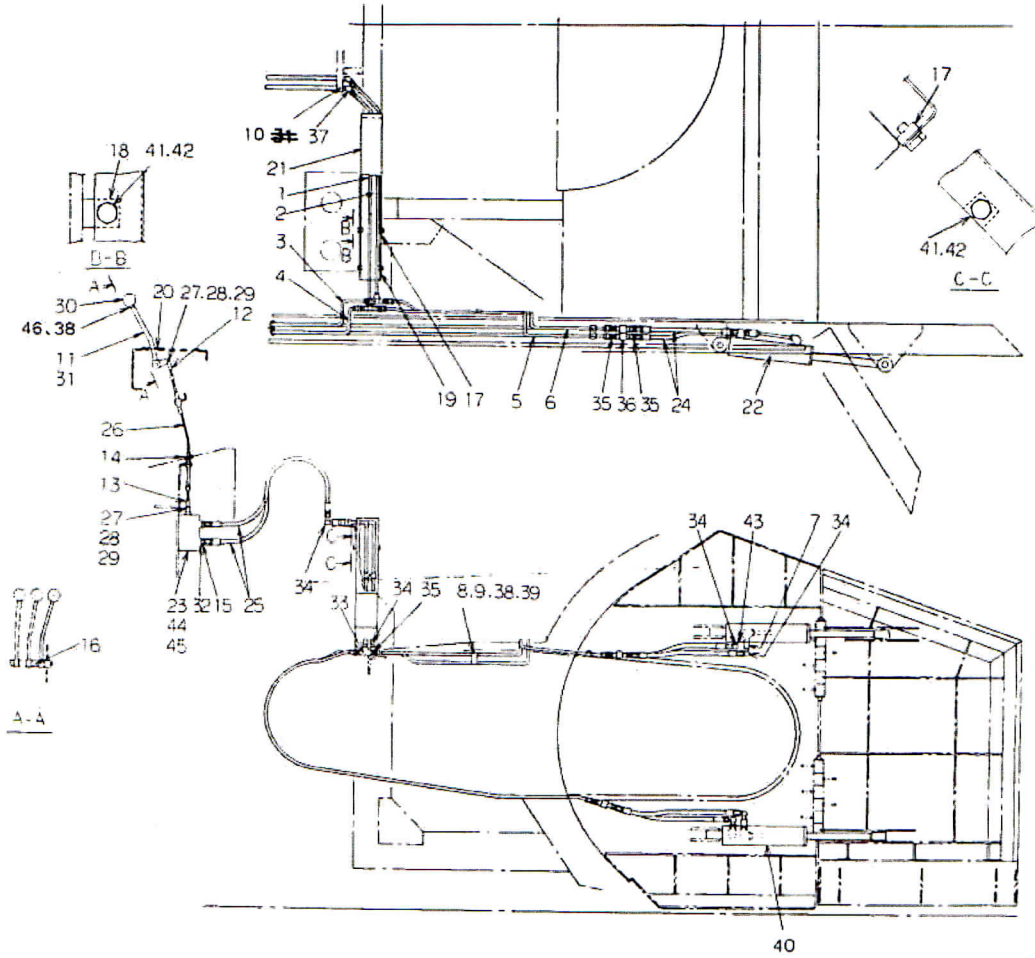
9-16 作業油圧配管 (新道シュート)		適用号機	A030~
図解番号	部品番号	部品名称	数量 互換性 摘要
22	23-ST-N-1/4	ニップル	1
23	23-SL-1/4	エルボ(90°)	2
24	22-JL-CG-04	スィベルジョイント	4
25	22-JL-LC-04	スィベルジョイント	2
26	H05053040900S	ホース	4
27	H04053042400S	ホース	4
28	H05053040640G	ホース	1
29	H05053040740G	ホース	1
30	H05053040790G	ホース	1
31	H05053040890G	ホース	1
32	H01053041020G	ホース	1
33	H05053040550S	ホース	2
34	H05053040650S	ホース	1
35	HA1004	アダプタ	14
36	WS206	スプリングワッシャ	19
37	HA1504	アダプタ	4
38	094-1730-001	コイルスプリング	1
39	91-CV350	結束バンド	1
40	77-6H-29	コーティングクランプ	4
41	77-6H-18	コーティングクランプ	2
42	SBH14100501	ボルト	4
43	SNH141010	ナット	6
44	WS210	スプリングワッシャ	6

摘要欄のA○○○の場合はHTR-303Aの号機を表わします。Aの付かない○○○の場合はHTR-303の号機を表わします。

9-16 作業油圧配管 (新道シュート)		適用号機	A030~		
図解番号	部品番号	部品名称	数量	互換性	摘要
45	SBH14100251	ボルト	2		
46	SBH14080151	ボルト	6		
47	WS208	スプリングワッシャ	6		
48	SBH14060151	ボルト	12		
49	SBH14060101	ボルト	7		

摘要欄のA○○○の場合はHTR-303Aの号機を表わします。Aの付かない○○○の場合はHTR-303の号機を表わします。

9-17 サイドウィング油圧配管(A)



9

★印は非販売部品です。各々の ASS'Y にて御注文下さい。

9-17 サイドウィング油圧配管(A)			適用号機	002~ A021~	
図解番号	部品番号	部品名称	数量	互換性	摘要
1~45	820-0130-000	サイドウィング油圧配管 Ass'y	1	← A ←	002~027 A021~A078
1~46	820-0130-100	サイドウィング油圧配管 Ass'y	1		028~ A079~
1	822-0750-000	パイプ	1		
2	822-0760-000	パイプ	1		
3	822-0770-000	パイプ	1		
4	822-0790-000	パイプ	1		
5	822-0800-000	パイプ	1		
6	822-0780-000	パイプ	1		
7	824-0520-001	ブッシュ	2		
8	824-0610-000	座	6		
9	824-0600-001	パイプクランプ	6		
10	874-0130-001	配管金具	1		
11	582-0030-000	コントロールレバー	1	← D ←	002~027 A021~A078
11	582-0530-000	コントロールレバー	1		028~ A079~
12	584-0070-001	クレビス	1		
13	584-0080-001	クレビス	1		
14	584-0090-001	グロメット	1		
15	094-0380-001	アダプタ	2		
16	584-0060-001	スペーサ	1		
17	824-0590-001	座	9		
18	824-0660-001	座	2		002~027 A021~A078
18	824-0660-001	座	1		028~ A079~
19	824-0580-001	座	1		

摘要欄のA○○○の場合はHTR-303Aの号機を表わします。Aの付かない○○○の場合はHTR-303の号機を表わします。

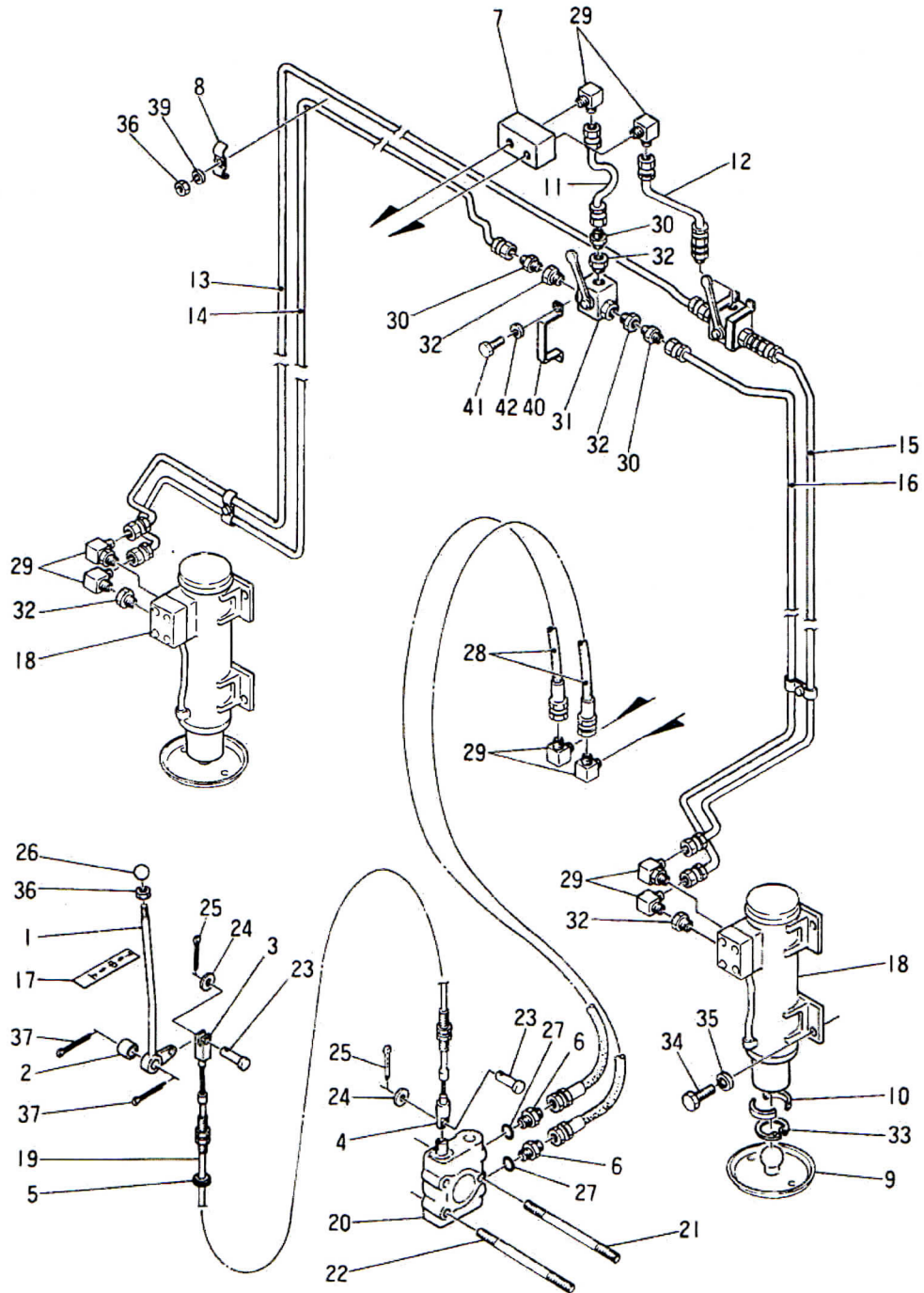
9-17 サイドウィング油圧配管(A)			適用号機	002~ A021~
図解番号	部品番号	部品名称	数量	互換性 摘要
20	733-0200-001	フサギ板	1	
21	822-0970-000	カバー	1	
22	12-HC-013-45100	シリンダ Ass'y	1	
22	1C-HC-013-45100	シリンダ	1	1C-HC-01345-01-00-△
23	12-21013-30060	コントロールバルブ	1	
24	H05053040500S	ホース	4	
25	H05053040750S	ホース	2	
26	3F-32B-600	プッシュプルケーブル	1	
26	3F-32B-600	プッシュプルケーブル	1	
27	12-93601-12082	割ピン	2	
28	12-94311-05082	ワッシャ	2	
29	12-21011-33307	ピン	2	
30	12-21001-00001	ノブ	1	D 002~027 A021~A078
30	584-0670-000	ノブ	1	
31	DU1420	DUブッシュ	1	
32	20-ARP-568-908	Oリング	2	
33	2H-ST8-S40	ティー	2	
33	2H-ST8-S40	ティー	2	
34	HA1404	アダプタ	8	
35	HA1004	アダプタ	12	
36	22-SM040400	カップラ	4	
36	22-SM0404DD	カップラ	4	
37	HA1504	アダプタ	2	

摘要欄のA〇〇〇の場合はHTR-303Aの号機を表わします。Aの付かない〇〇〇の場合はHTR-303の号機を表わします。

9-17 サイドウィング油圧配管(A)		適用号機	002~ A021~
図解番号	部品番号	部品名称	数量 互換性 摘要
38	SNH140810	ナット	6 002~027 A021~A078
38	SNH140810	ナット	5 028~ A079~
39	WS208	スプリングワッシャ	5
40	12-HC013-45000	シリンダ Ass'y	1
40	1C-HC-013-45000	シリンダ Ass'y	1 1C-HC-01345-00-00-△
41	SBH14080151	ボルト	12
42	WS208	スプリングワッシャ	12
43	23-SB3/8×1/4	ブッシュ	2
44	12-21061-30103	タイロッド	1
45	12-21061-30104	タイロッド	2
46	SNH141010	ナット	1 028~ A079~

摘要欄のA○○○の場合はHTR-303Aの号機を表わします。Aの付かない○○○の場合はHTR-303の号機を表わします。

9-18 作業油圧配管 (特別仕様)
(アウトリガー)



9

★印は非販売部品です。各々の ASS'Yにて御注文下さい。

9-18 作業油圧配管(特別仕様) (アウトリガー)		適用号機	009~	
図解番号	部品番号	部品名称	数量	互換性 摘要
1~42	822-1010-000	アウトリガー Ass'y	1	
1	582-0020-000	コントロールレバー	1	
2	584-0060-001	スペーサ		
3	584-0070-001	クレビス	1	
4	584-0080-001	クレビス	1	
5	584-0090-001	グロメット	1	
6	094-0380-001	アダプタ	2	
7	874-0130-001	配管金具	1	
8	094-0370-001	パイプクランプ	4	
9	823-0620-000	アウトリガー	2	
10	824-0670-001	ホルダー	4	
11	094-2120-000	パイプ	1	
12	094-2130-000	パイプ	1	
13	093-1401-000	パイプ	1	
14	093-1411-000	パイプ	1	
15	093-1421-000	パイプ	1	
16	093-1431-000	パイプ	1	
17	774-1150-001	銘板	1	
18	12-HC-079-08000	アウトリガー用シリンダ	2	
18	1C-HC-079-08000	アウトリガー用シリンダ	2	1C-HC-07908-00-00-△
19	3F-32B-600	プッシュプルケーブル	1	
19	3F-32B-600	プッシュプルケーブル	1	
20	12-21013-30060	コントロールバルブ	1	

摘要欄のA○○○の場合はHTR-303Aの号機を表わします。Aの付かない○○○の場合はHTR-303の号機を表わします。

9-18 作業油圧配管(特別仕様) (アウトリガー)		適用号機	009~
図解番号	部品番号	部品名称	数量 互換性 摘要
21	12-21061-30103	タイロッド	1
22	12-21061-30104	タイロッド	2
23	12-21011-33307	クレビスピン	2
24	12-94311-05082	ワッシャ	2
25	12-93601-12082	割ピン	2
26	12-21001-0001	ノブ	1
27	20-ARP568-908	Oリング	2
28	H05053040750S	ホース	2
29	HA1404	アダプタ	8
30	HA1004	アダプタ	6
31	29-HBV-T03- 1032	ボールバルブ	2
32	23-SB3/8×1/4	ブッシング	10
33	KRH85	スナップリング(穴用)	2
34	SBH18200501	ボルト	8
35	WS220	スプリングワッシャ	8
36	SNH140810	ナット	5
37	PS3030	割ピン	2
38	78-CV-200	結束バンド	1
39	WS208	スプリングワッシャ	4
40	094-2140-001	押え金具	4
41	SBH14060101	ボルト	8
42	WS206	スプリングワッシャ	8

摘要欄のA○○○の場合はHTR-303Aの号機を表わします。Aの付かない○○○の場合はHTR-303の号機を表わします。